

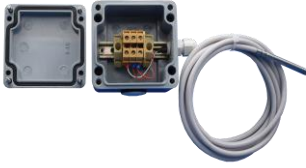
# Caja prolongación de sonda

108002



**SISCALELECTRIC**  
ELECTRIC HEATING SYSTEMS

### 1. DESCRIPCION



La caja de conexión está diseñada para prolongar la señal de la sonda Pt100 hasta el controlador de temperatura situado en el panel de control del trazo eléctrico.

La entrada M20 permite el paso de cables de diámetros comprendidos entre 8 y 13 mm.

### 2. CARACTERISTICAS

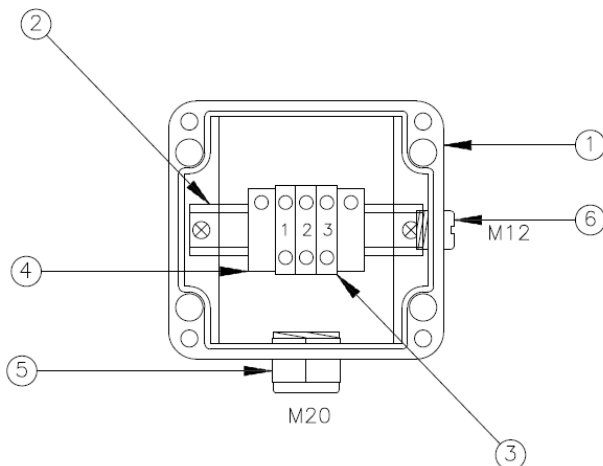
El caja de conexión está diseñada para el conexionado entre la sonda Pt100 de 3 hilos y el cable de prolongación de la sonda hasta el cuadro de potencia y control. Dispone de 1 entradas de M20 para el cable de prolongación de sonda y 1 entrada de M12 para la sonda.

Está fabricada en poliéster con fibra de vidrio reforzado ofreciendo un alto nivel de protección (IP66), resistente a ambientes corrosivos, alta resistencia mecánica (7 Joules) para montaje en superficie y es adecuada para zona ordinaria.

La caja de conexión es resistente a los rayos UV, autoextinguible y libre de halógenos.

El kit incluye una caja con sus bornas de conexión y pie de fibra de vidrio reforzado que cumple con la función tanto de soporte como de salida de los cables calefactores directos a la tubería y/o equipo (la sonda ambiente se suministra por separado).


### 3. CONSTRUCCION



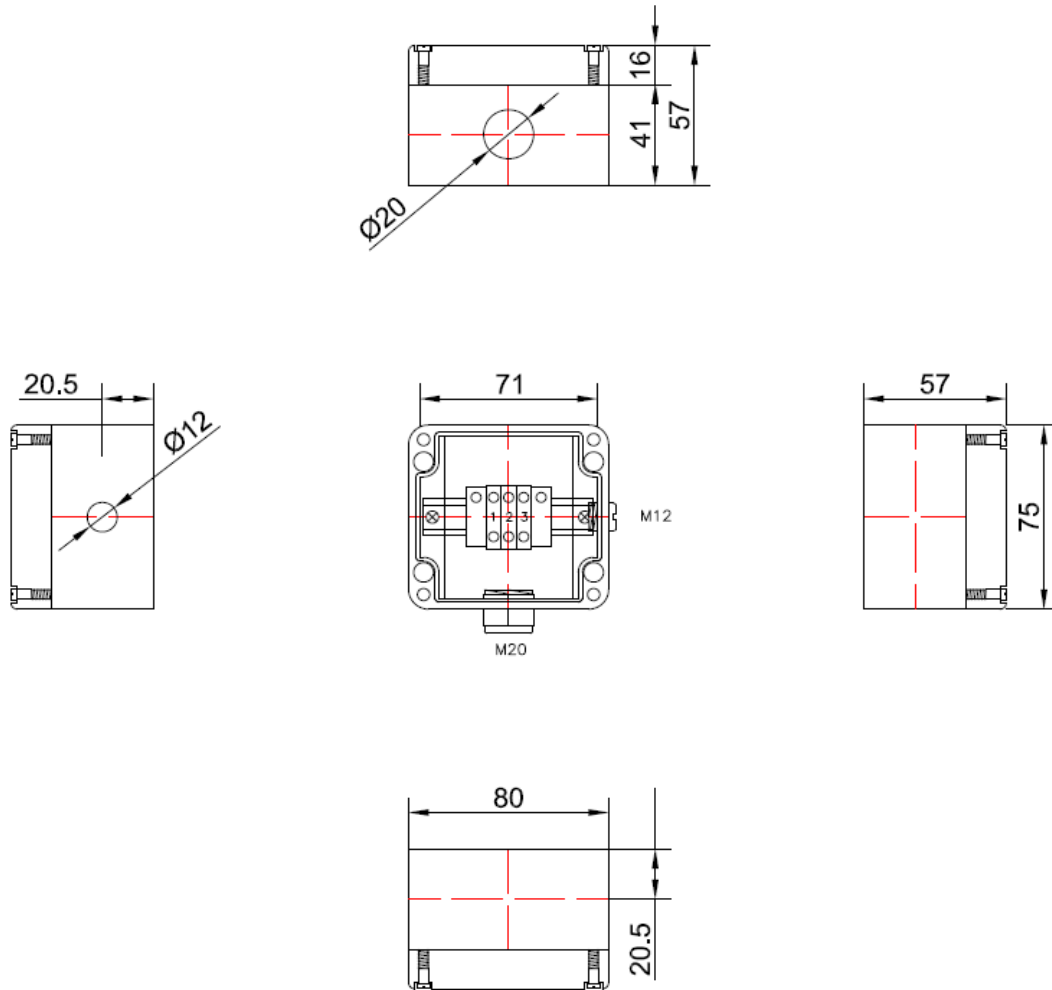
Nº	Descripción	Cantidad
1	Caja Zona ordinaria	1
2	Carril DIN	1
3	Bornas de Potencia	3
4	Topes fijación	2
5	Prensaestopa M20	1
6	Tapón M12	1



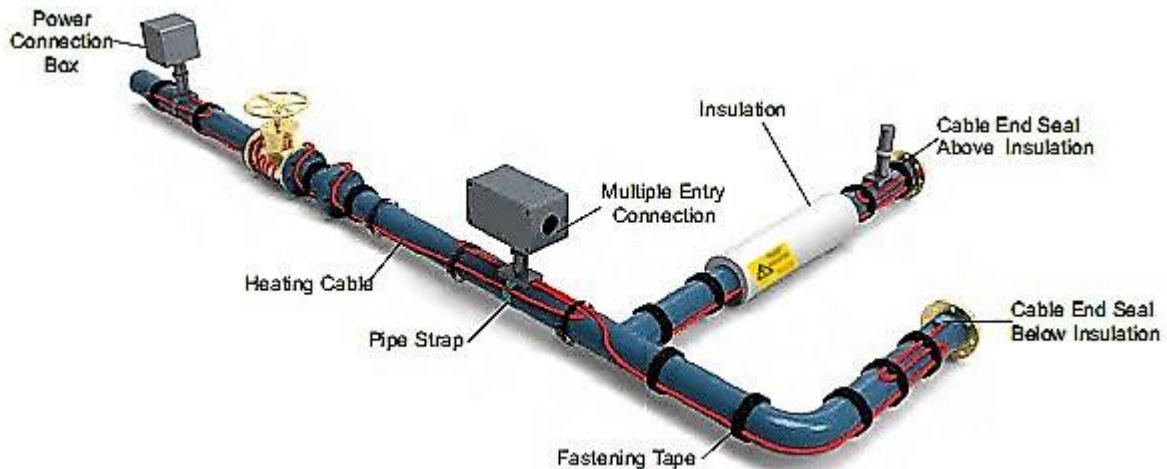
## 4. ESPECIFICACIONES

Descripción	Datos técnicos
Voltaje máximo	500Vac (IEC 60947-7-1)
Corriente máxima	24A
Color	RAL 7000 (Gris)
Grado de protección	IP66
Inflamabilidad	V0 / autoextinguible, UL 94
Resistencia superficial	$> 10^{12}$ Ohms
Resistencia impacto	7 Joules
Resistencia dieléctrica	18 kV / mm
Material envolvente	Caja: Poliéster reforzado con fibra de vidrio (GRP) Dimensiones: 80 x 75 x 55 (mm) Junta: Sello (neopreno) - 40°C a 80°C Tornillos tapa: Prisioneros de Acero Inoxidable
Toxicidad	Libre de halógenos
Bornas conexión	Borna de Potencia: 3 phase de 2,5mm <sup>2</sup> Tope fijación final: 2 finales
Entradas	2 x M25, 1 x M33 para el soporte
Homologaciones	

## 5. DIMENSIONES



## 6. INSTALACION TÍPICA





# SISCALETRIC

ELECTRIC HEATING SYSTEMS

## SISCALETRIC

### Oficinas y Taller

Comercio, 5 – 2º B  
28260, Galapagar  
Madrid (Spain)

Calle de la Pasada, 28  
Nave 1º – 28430, Alpedrete  
Madrid (Spain)

Phone: (+34) 919-190-705  
Mobile: (+34) 634-223-240

Phone: (+34) 919-190-705  
Mobile: (+34) 620-313-423

Phone: (+34) 912-879-308  
Mobile: (+34) 662-557-933

email: [p.hernandez@siscaelectric.com](mailto:p.hernandez@siscaelectric.com)  
web: [www.siscaelectric.com](http://www.siscaelectric.com)

email: [mj.folqueira@siscaelectric.com](mailto:mj.folqueira@siscaelectric.com)  
web: [www.siscaelectric.com](http://www.siscaelectric.com)

email: [ofertas@siscaelectric.com](mailto:ofertas@siscaelectric.com)  
web: [www.siscaelectric.com](http://www.siscaelectric.com)