

Caja de Conexión con soporte integrado

108012



SISCALETRIC
ELECTRIC HEATING SYSTEMS

1. DESCRIPCION



La caja de conexión está diseñada para su empleo en toda la gama de cables calefactores autorregulantes y potencia constante.

Permite la alimentación de 1 o 2 cables calefactores a través de su soporte integrado.

2. CARACTERISTICAS

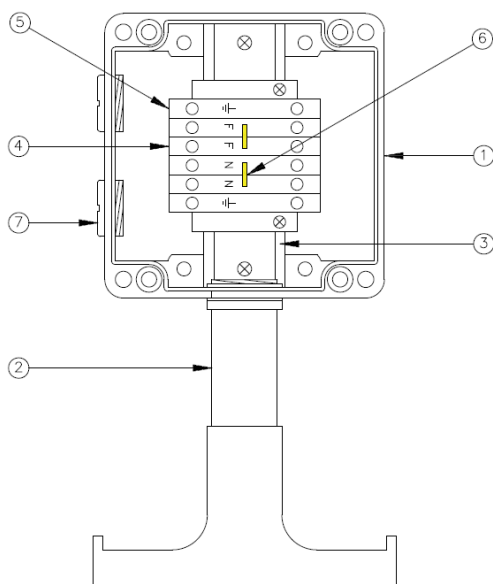
El caja de conexión está diseñada para el conexionado entre los cables calefactores y el cable de potencia de alimentación eléctrica del traceado eléctrico en tuberías, tanques y/o tolvas. Incluye en su interior 2 grupos de 2 bornas de 6mm² puenteadas (2Phase+2N) y de 2 bornas de Tierra de 6mm², dispone de 2 entradas de M25 y 1 salida de Ø 33 para el soporte integrado.

Está fabricada en poliéster con fibra de vidrio reforzado ofreciendo un alto nivel de protección (IP66), resistente a ambientes corrosivos, alta resistencia mecánica (7 Joules) para montaje en superficie y es adecuada para zona ordinaria.

La caja de conexión es resistente a los rayos UV, autoextinguible y libre de halógenos.

El kit incluye una caja con sus bornas de conexión y pie de fibra de vidrio reforzado que cumple con la función tanto de soporte como de salida de los cables calefactores directos a la tubería y/o equipo.

3. CONSTRUCCION



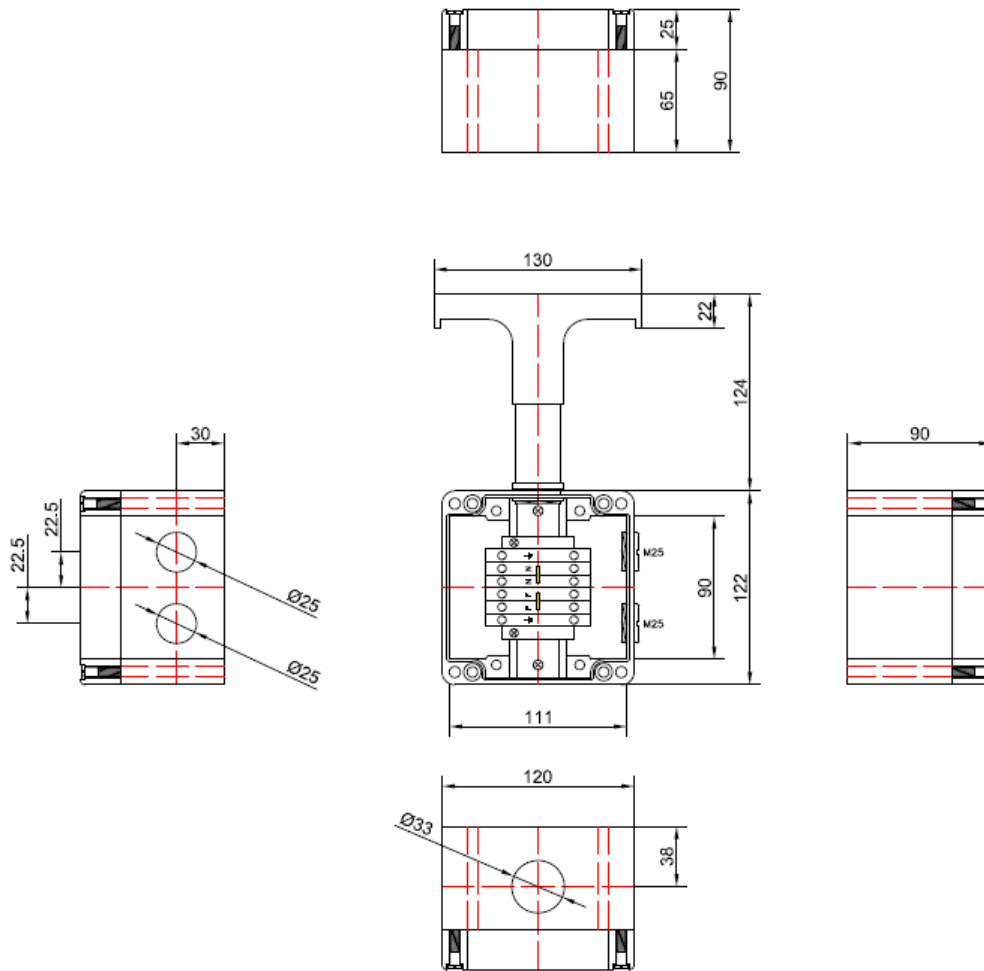
Nº	Descripción	Cantidad
1	Caja Zona ordinaria	1
2	Soporte integrado tubería	1
3	Carril DIN	1
4	Bornas de Potencia	4
5	Bornas de Tierra	2
6	Puente de borna	2
7	Tapón M25	2



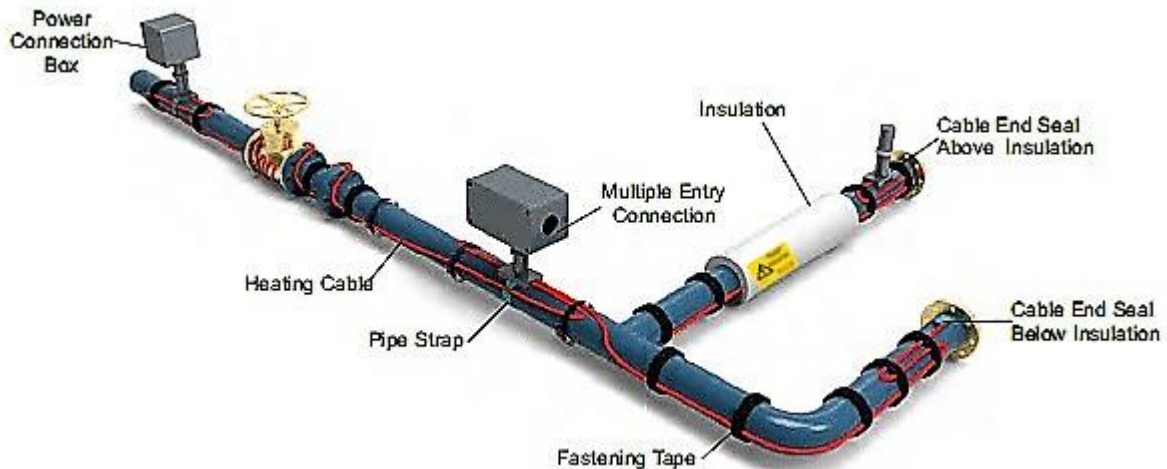
4. ESPECIFICACIONES

Descripción	Datos técnicos
Voltaje máximo	277Vac
Corriente máxima	41A
Color	RAL 7000 (Gris)
Grado de protección	IP66
Inflamabilidad	V0 / autoextinguible, UL 94
Resistencia superficial	> 10 ¹² Ohms
Resistencia impacto	7 Joules
Resistencia dieléctrica	18 kV / mm
Material envolvente	Caja: Poliéster reforzado con fibra de vidrio (GRP) Dimensiones: 122 x 120 x 90 (mm) Junta: Sello (neopreno) - 40°C a 80°C Tornillos tapa: Prisioneros de Acero Inoxidable
Toxicidad	Libre de halógenos
Bornas conexión	Borna de Potencia: 2 phase de 6mm ² Borna de Potencia: 2 neutro de 6mm ² Borna de Tierra: 2 de 6mm ² Puente eléctrico: 2 de 6mm ²
Entradas	2 x M25, 1 x Ø33 para el soporte
Homologaciones	CE

5. DIMENSIONES



6. INSTALACION TÍPICA





SISCALELECTRIC

ELECTRIC HEATING SYSTEMS

SISCALELECTRIC

Oficinas y Taller

Comercio, 5 – 2º B
28260, Galapagar
Madrid (Spain)

Calle de la Pasada, 28
Nave 1º – 28430, Alpedrete
Madrid (Spain)

Phone: (+34) 919-190-705
Mobile: (+34) 634-223-240

Phone: (+34) 919-190-705
Mobile: (+34) 620-313-423

Phone: (+34) 912-879-308
Mobile: (+34) 662-557-933

email: p.hernandez@siscaelectric.com
web: www.siscaelectric.com

email: mj.folqueira@siscaelectric.com
web: www.siscaelectric.com

email: ofertas@siscaelectric.com
web: www.siscaelectric.com