

PT100-RTD-NH  
Cabezal aluminio

108104



## 1. DESCRIPCION



Sonda Pt 100 de 3 hilos con vaina de acero inoxidable y cabezal de aluminio, adecuada para zona ordinaria.

Las termorresistencias están equipados con sensores de platino fabricados por SENSING DEVICE LIMITED que modifican su resistencia eléctrica en función de la temperatura.

Rango de temperatura de -40 °C a +400 °C.

## 2. CARACTERISTICAS

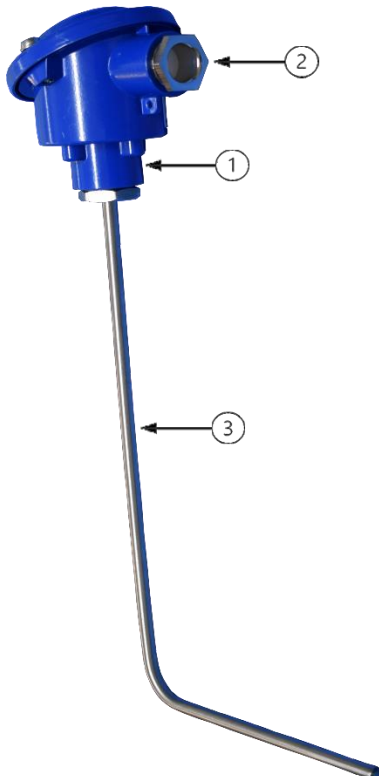
Sonda de temperatura es utilizada para medir el valor superficial de las tuberías o equipos con espesores de aislamiento iguales o inferiores a 180 mm y prolongar su lectura hasta la ubicación donde tengamos el controlador de temperatura o termostato.

La termoresistencia de platino tiene una resistencia de 100 ohm a 0°C.

El cabezal de fundición de aluminio incorpora un prensaestopa con rosca M20x1,5.

Para su fijación sobre las tuberías o equipos se recomienda la utilización de abrazaderas y/o fleje de acero inoxidable.

## 3. CONSTRUCCION

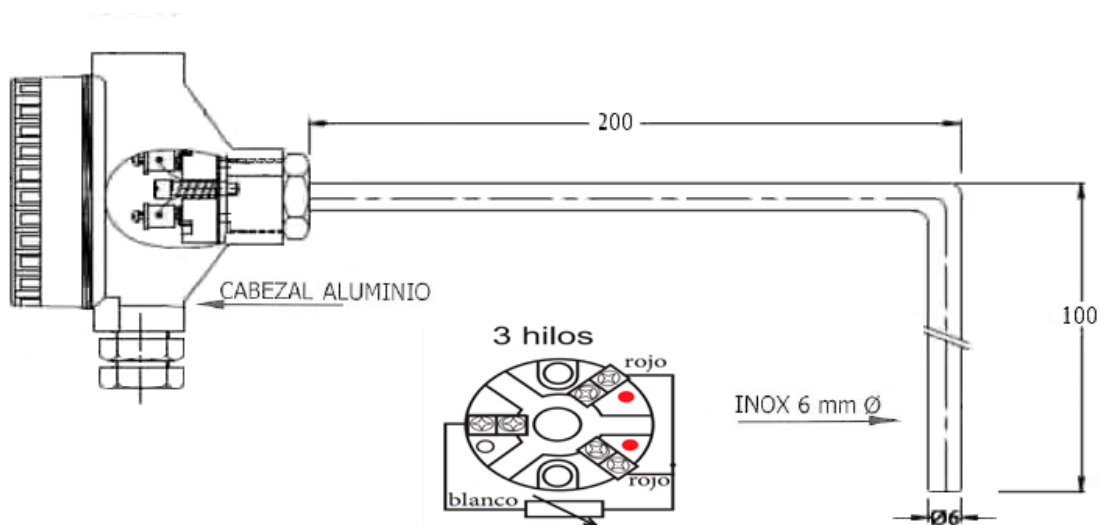


Nº	Descripción	Cantidad
1	Cabezal aluminio DIN B	1
2	Prensaestopa M20	1
3	Vaina acero inox. Ø6mm	1

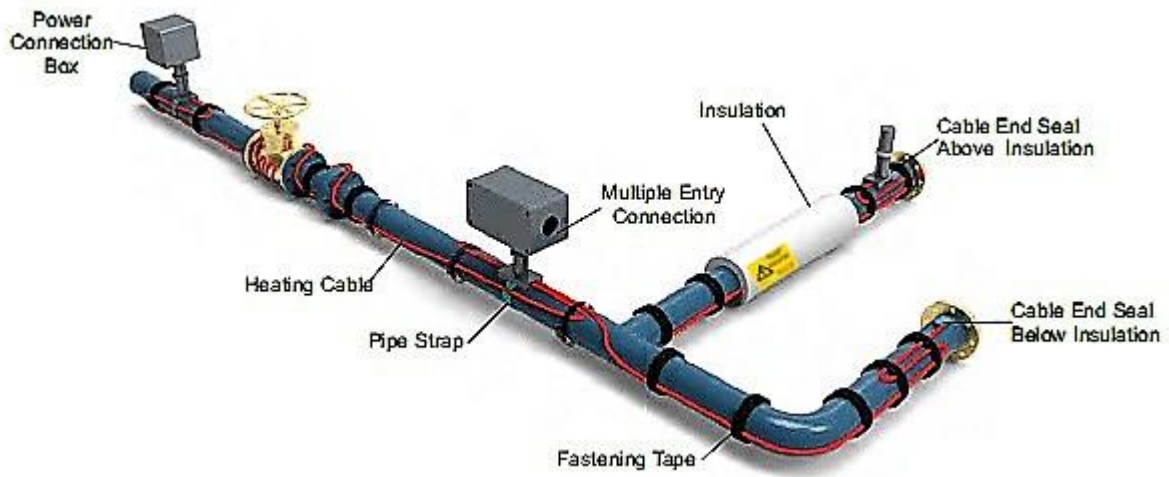
## 4. ESPECIFICACIONES

Descripción	Datos técnicos
Sonda Tipo	Pt 100, clase B, 3 hilos
Hilos	2 rojos y 1 blancos
Temperatura de utilización	-200°C...+400°C
Precisión medida	±0,3°C + 0,005*t
Longitud	300 mm, doblada a 90° a los 100 mm.
Diámetro	Oxido de magnesio
Material de la vaina	Acero Inoxidable AISI 316
Cabezal	DIN B
Material del cabezal	Fundición de aluminio
Entradas	1 x M20
Grado de protección	IP65
Normas	IEC 751 DIN 43760 CLASE B
Certificaciones	

## 5. DIMENSIONES



## 6. INSTALACION TIPICA





# SISCALELECTRIC

ELECTRIC HEATING SYSTEMS

## SISCALELECTRIC

### Oficinas y Taller

Comercio, 5 – 2º B  
28260, Galapagar  
Madrid (Spain)

Calle de la Pasada, 28  
Nave 1º – 28430, Alpedrete  
Madrid (Spain)

Phone: (+34) 919-190-705  
Mobile: (+34) 634-223-240

Phone: (+34) 919-190-705  
Mobile: (+34) 620-313-423

Phone: (+34) 912-879-308  
Mobile: (+34) 662-557-933

email: [p.hernandez@siscaelectric.com](mailto:p.hernandez@siscaelectric.com)  
web: [www.siscaelectric.com](http://www.siscaelectric.com)

email: [mj.folqueira@siscaelectric.com](mailto:mj.folqueira@siscaelectric.com)  
web: [www.siscaelectric.com](http://www.siscaelectric.com)

email: [ofertas@siscaelectric.com](mailto:ofertas@siscaelectric.com)  
web: [www.siscaelectric.com](http://www.siscaelectric.com)